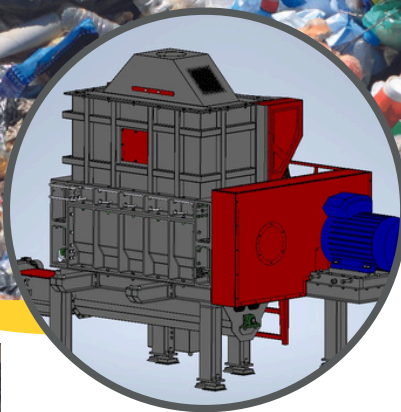


Trattamento rifiuti

Waste treatment

Per un corretto riciclo in sicurezza.
For a correct safe recycling.



Impianto di trattamento rifiuti con produzione
CDR/CSS pressato in balle avvolte con film.

*Waste treatment plant for obtaining RDF/CSS
baled and wrapped with protective film.*